

# Labsit

9123

9121

9125

9127

9123E

9121E

9125E

9127E



Ident. - Nr. 53878.0000.02

**bimos** – eine Marke der

Interstuhl Büromöbel GmbH & Co. KG  
Brühlstraße 21  
D 72469 Meßstetten-Tieringen  
Telefon: 074 36-871-0  
Telefax: 074 36-871-359  
info@bimos.de  
bimos.com

**bimos.com**

Montage- und Bedienungsanleitung  
Assembly and operating instructions  
Montage et mode d'emploi  
Montagehandleiding en gebruiksaanwijzing  
Instrucciones de montaje y funcionamiento  
Istruzioni d'uso e montaggio  
تركيب و تعليمات التشغيل

**bimos**

# A

Seite 4 - 13



# D

Seite 18 - 19



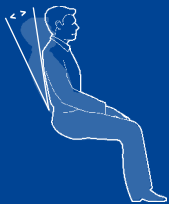
# B

Seite 14 - 15



# E

Seite 20



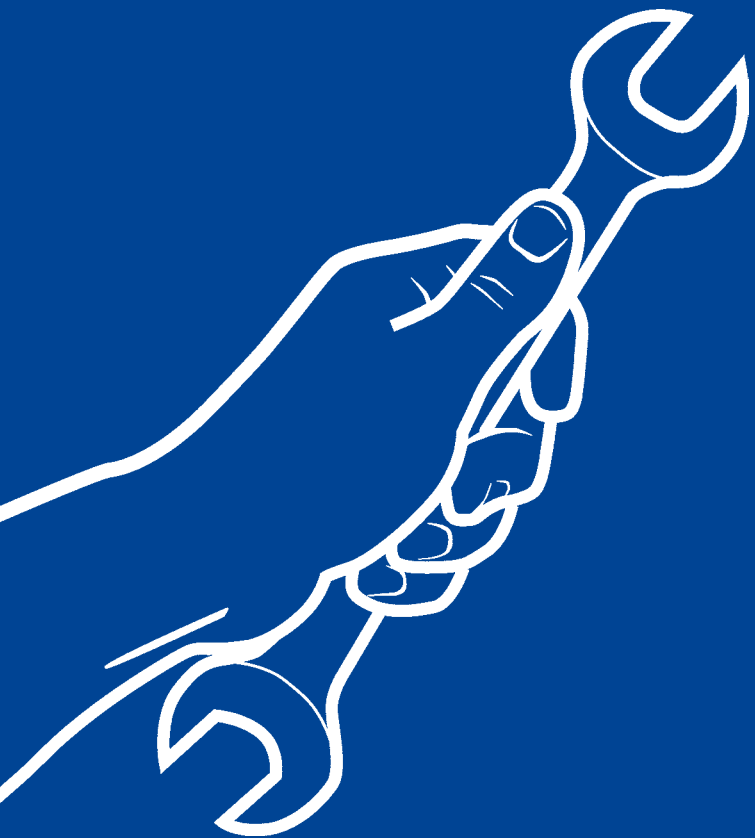
# C

Seite 16 - 17

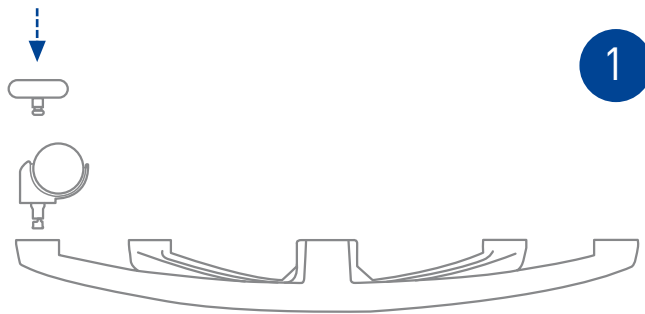


# F

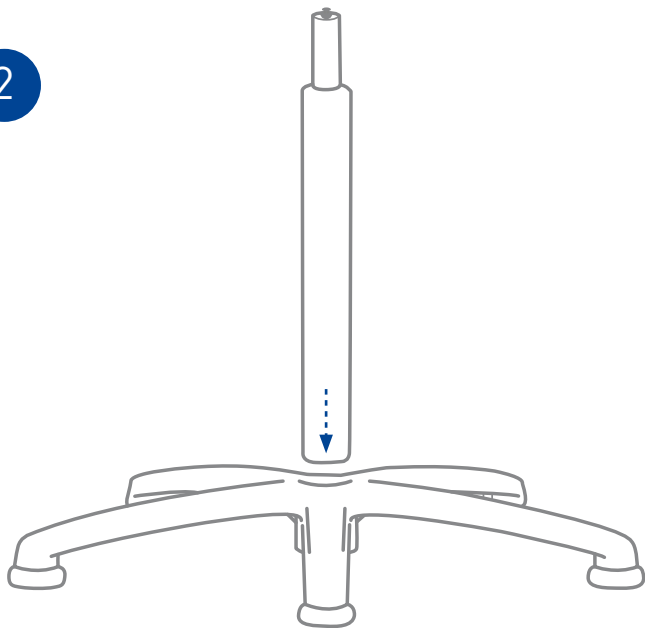
Seite 21



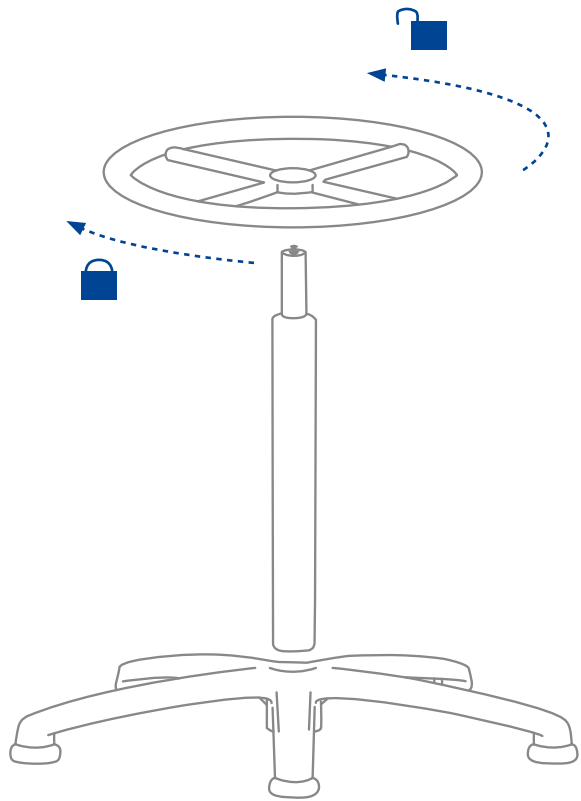
A



2

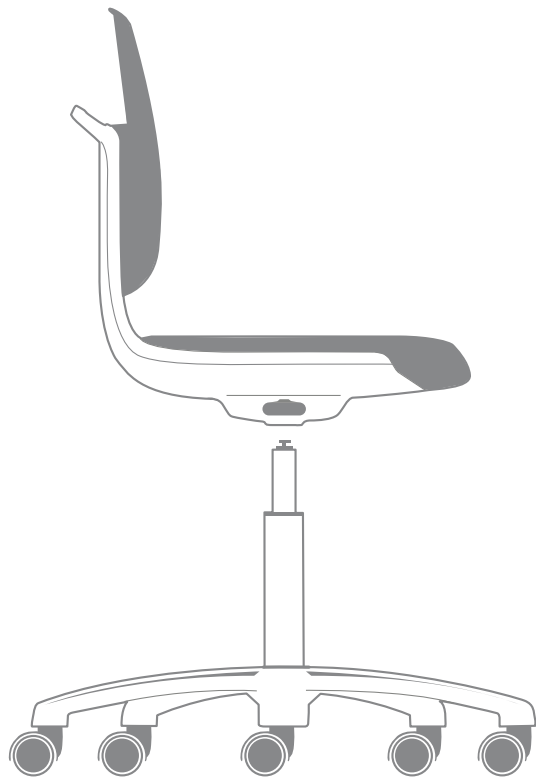


3



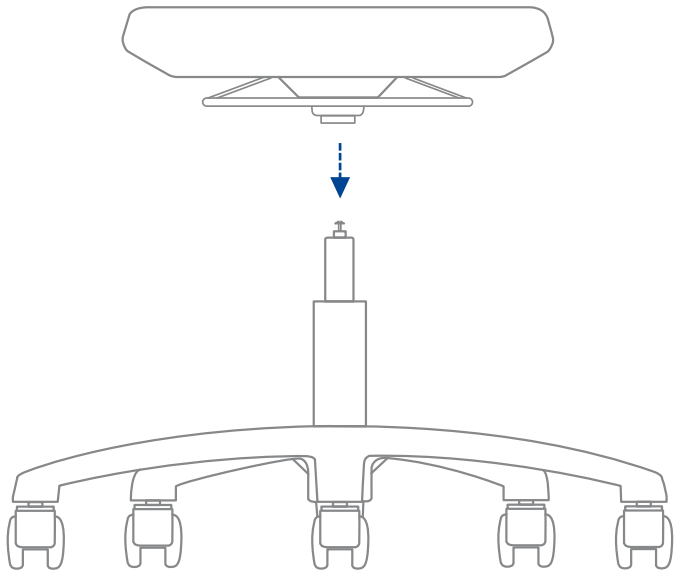
6

4

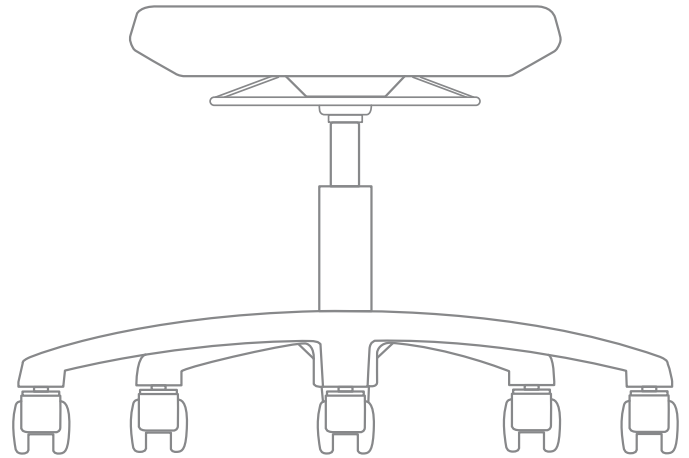


7

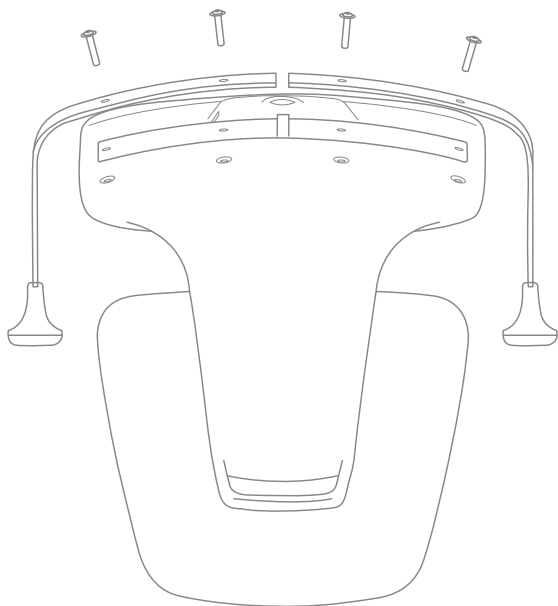
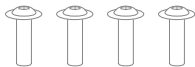
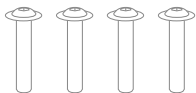
5



6

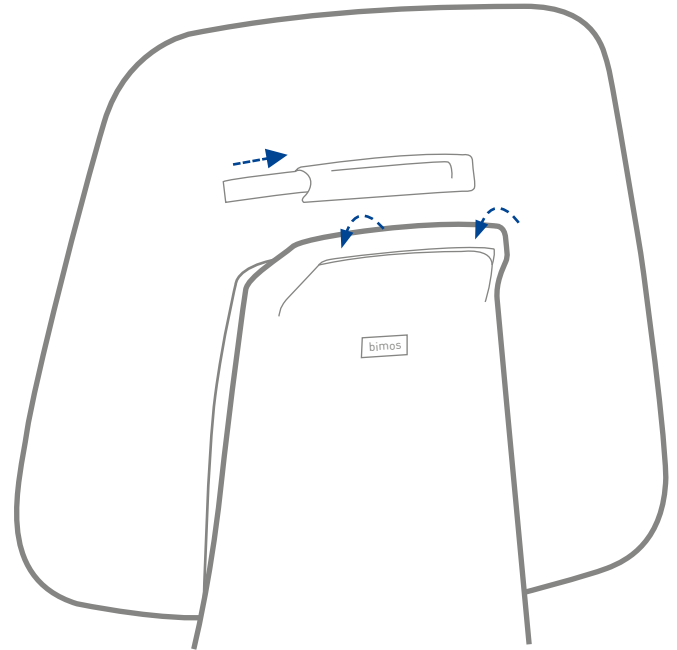


7

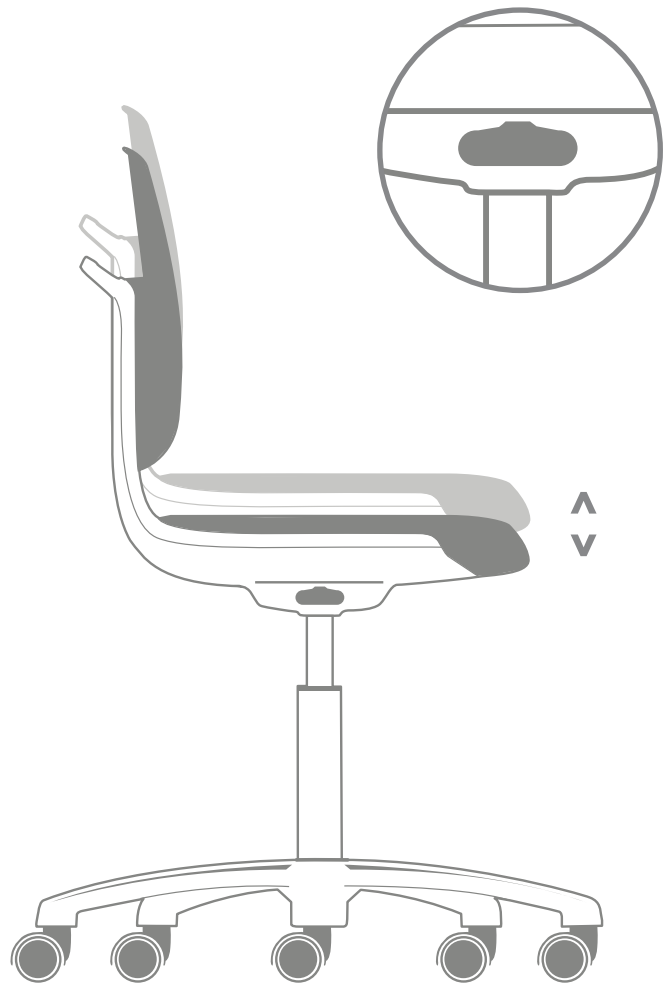
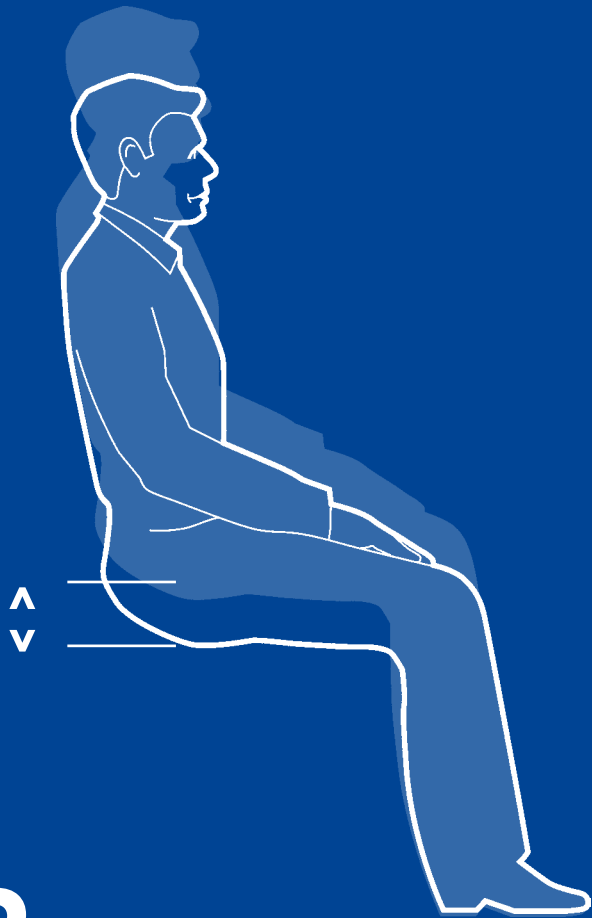


8

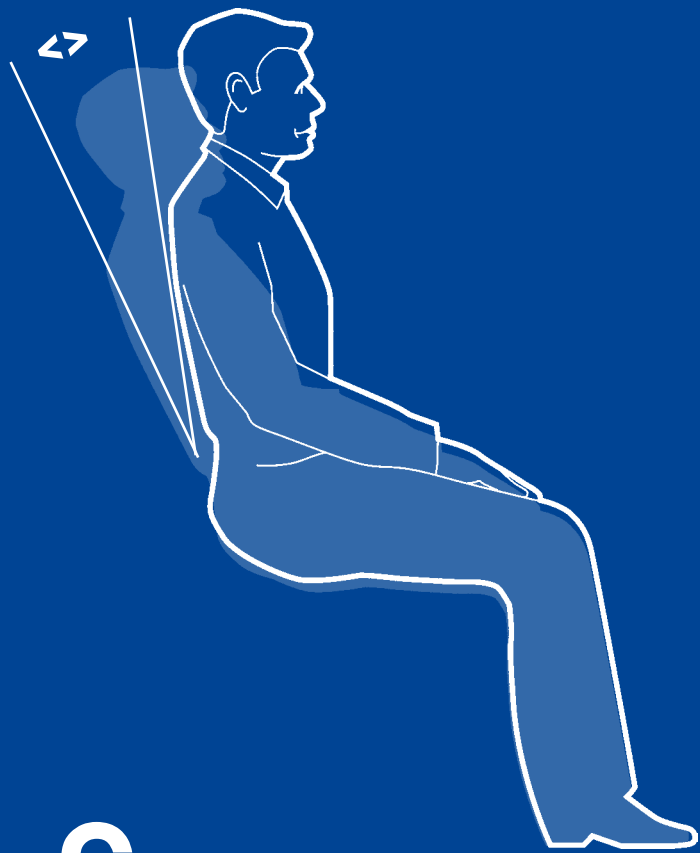




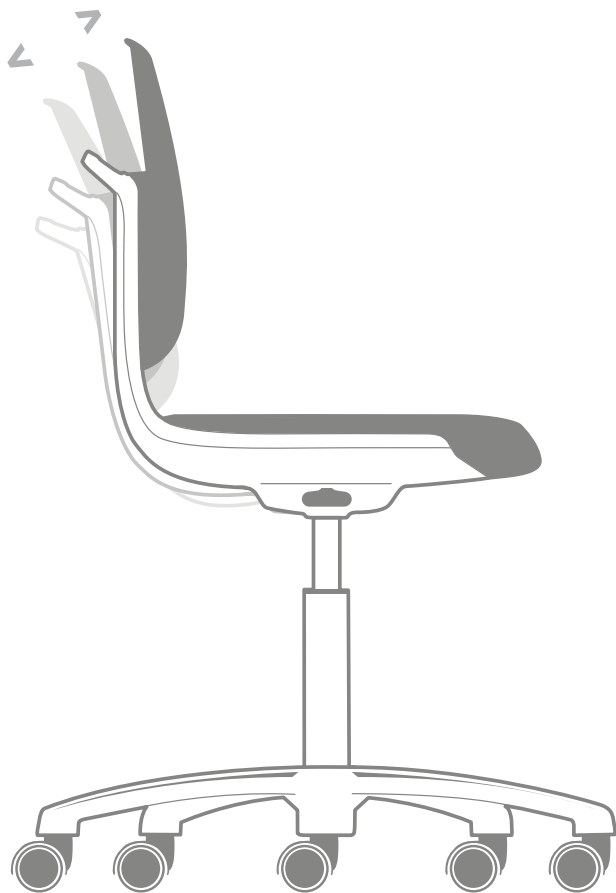
**B**



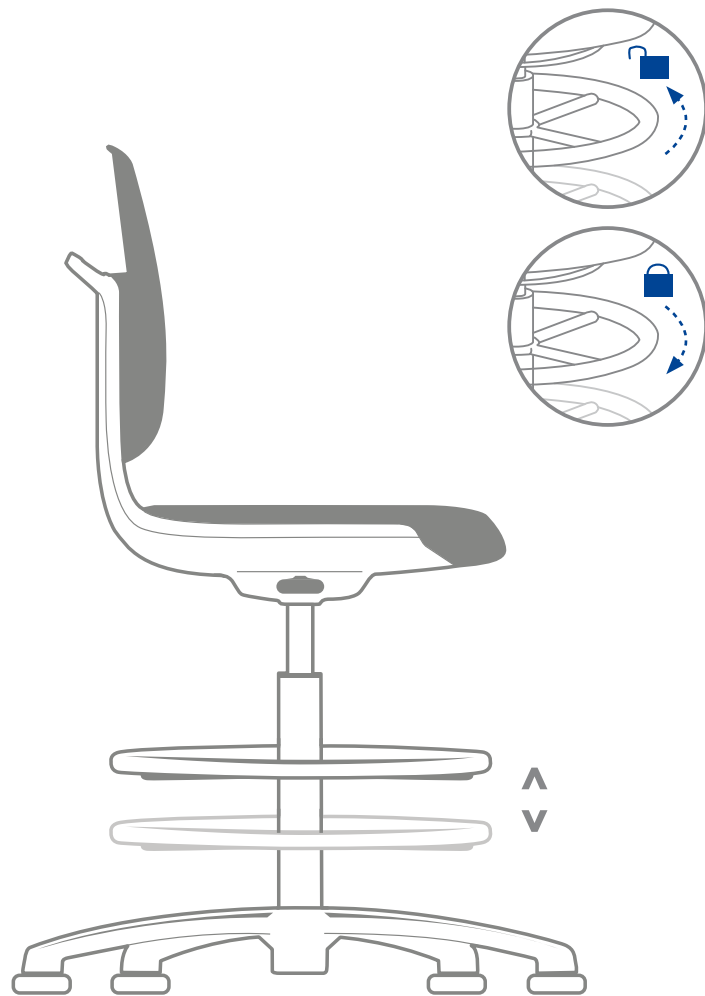




C



D



E



F



[www.bimos.de/cleaning.html](http://www.bimos.de/cleaning.html)





**9127**



**9123**



**9121**



**9125**