

bimos – eine Marke der

Interstuhl Büromöbel GmbH & Co. KG
Brühlstraße 21
D 72469 Meßstetten-Tieringen
Telefon: 07436-871-0
Telefax: 07436-871-359
info@bimos.de
www.bimos.de

Ident. - Nr. 00032239

www.bimos.de



Basic

9154E

9155E

9156E

9132

9134

9137

9142

9143

Montage- und Bedienungsanleitung
Assembly and operating instructions

bimos



A

Seite 4-9



E

Seite 16-17



B

Seite 10-11



F

Seite 18-19



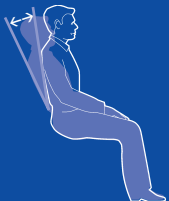
C

Seite 12-13



G

Seite 20



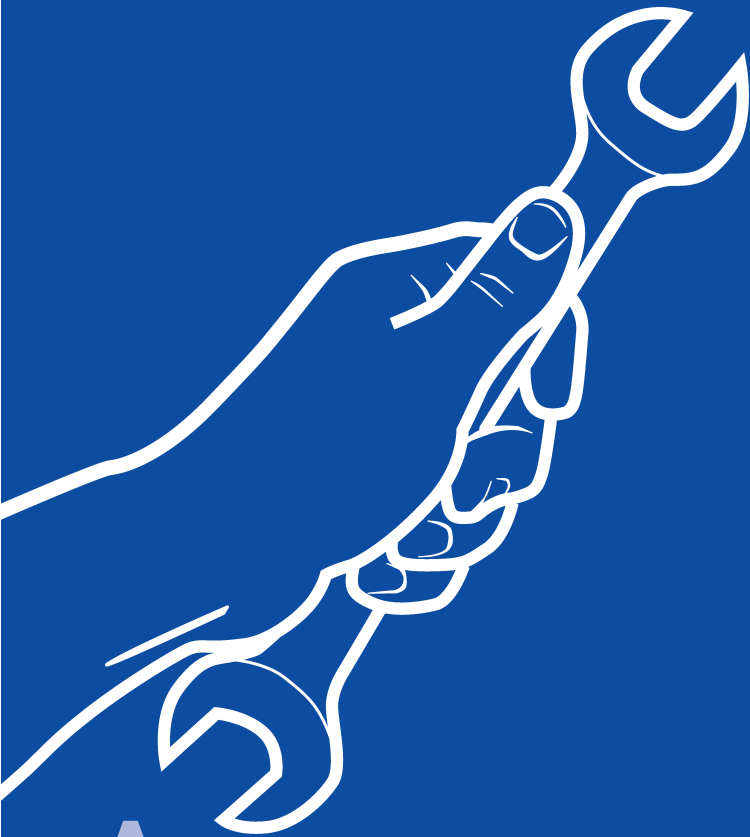
D

Seite 14-15

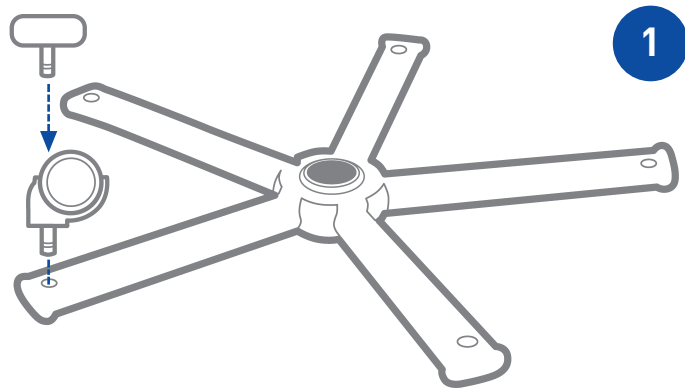


H

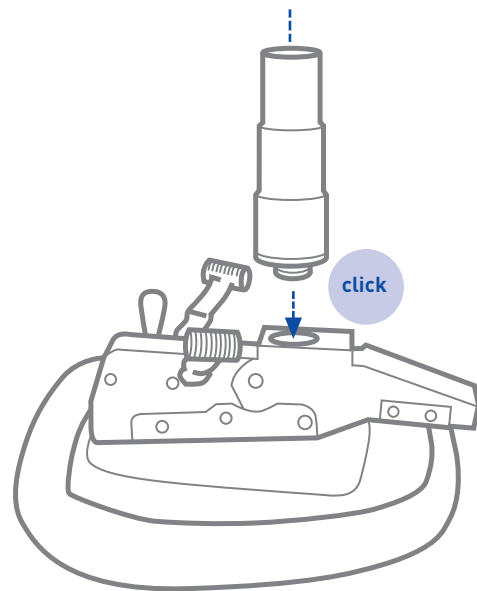
Seite 21



A



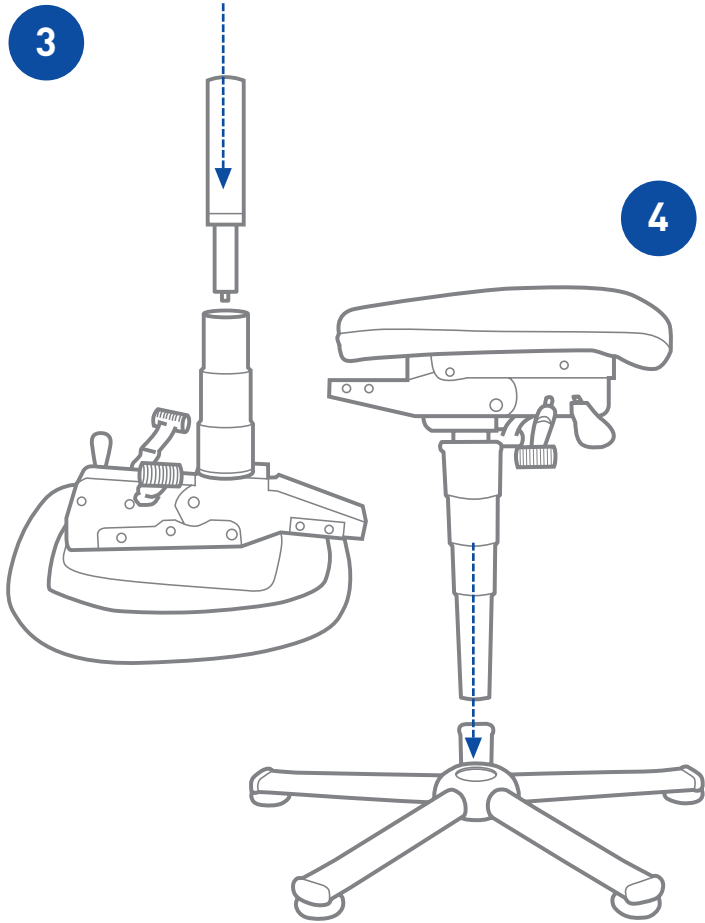
1



2

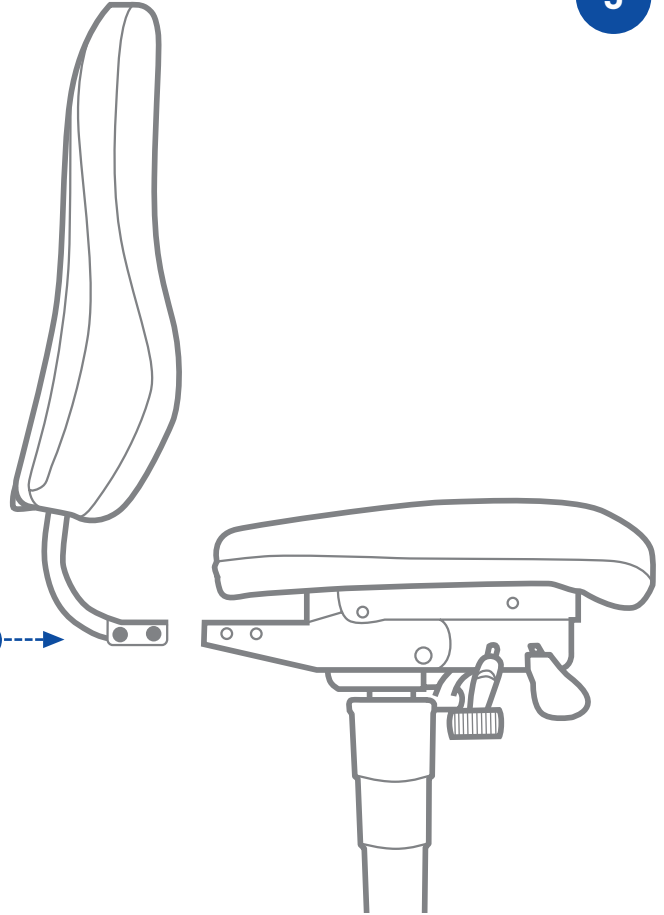
click

3



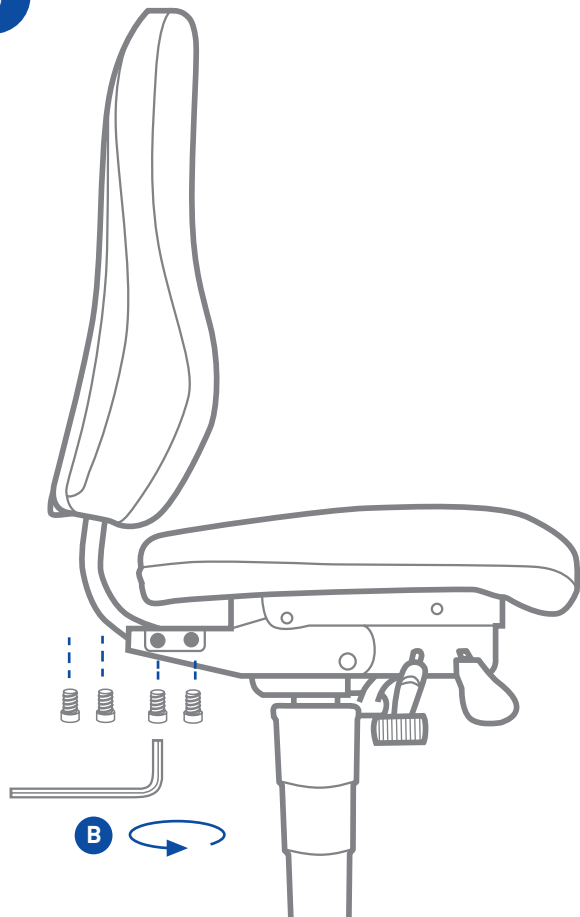
4

A



5

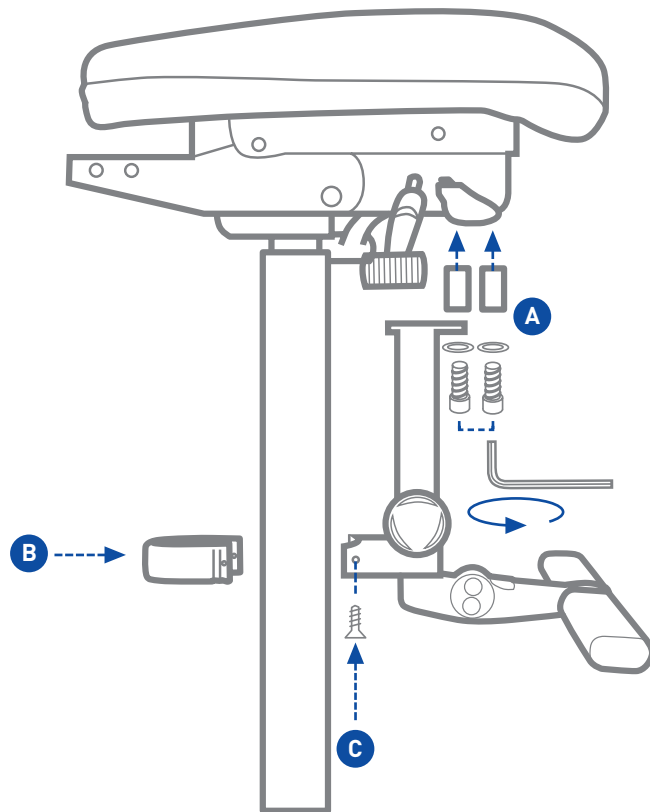
6



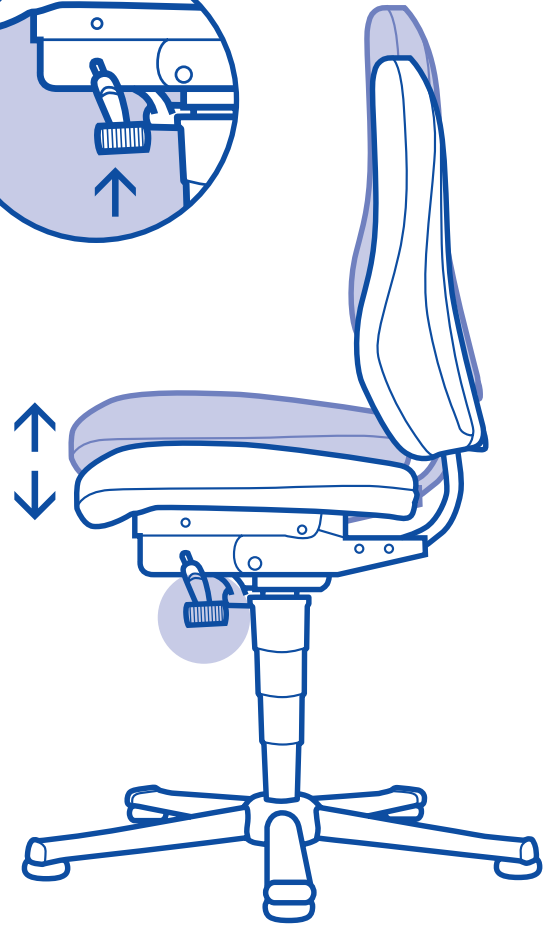
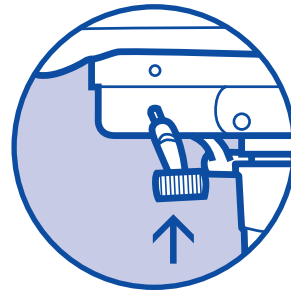
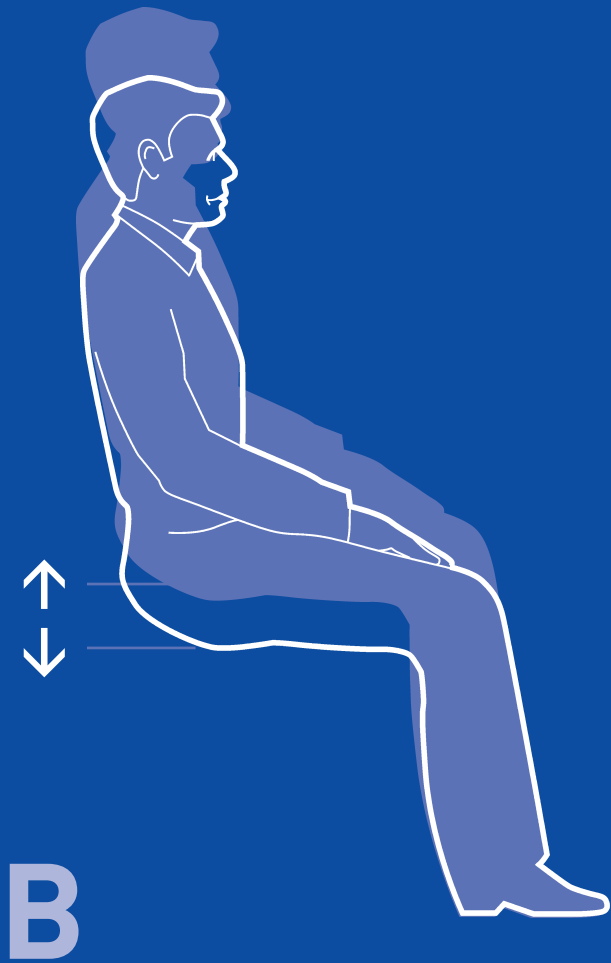
8

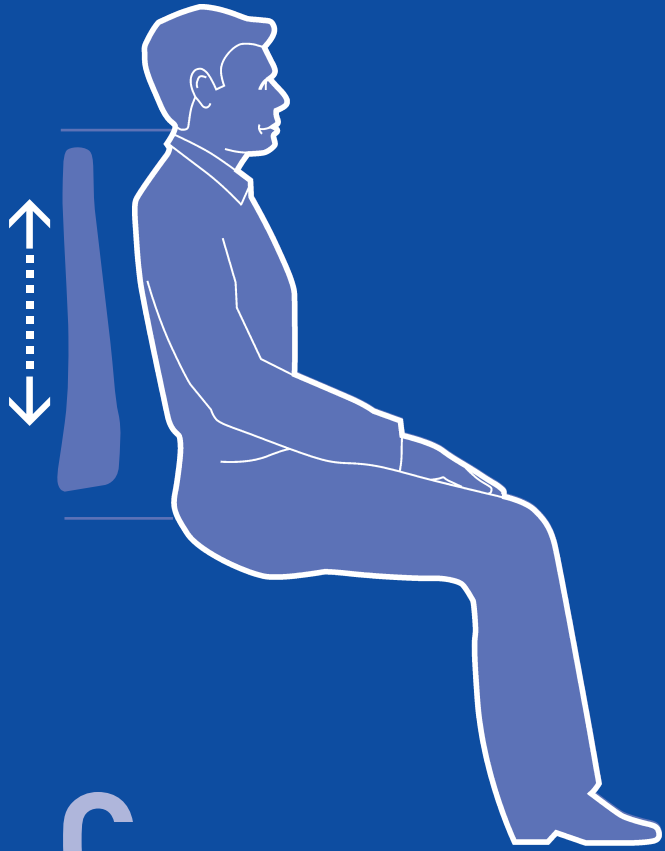
Typ 9156E
Typ 9137
Typ 9143

7

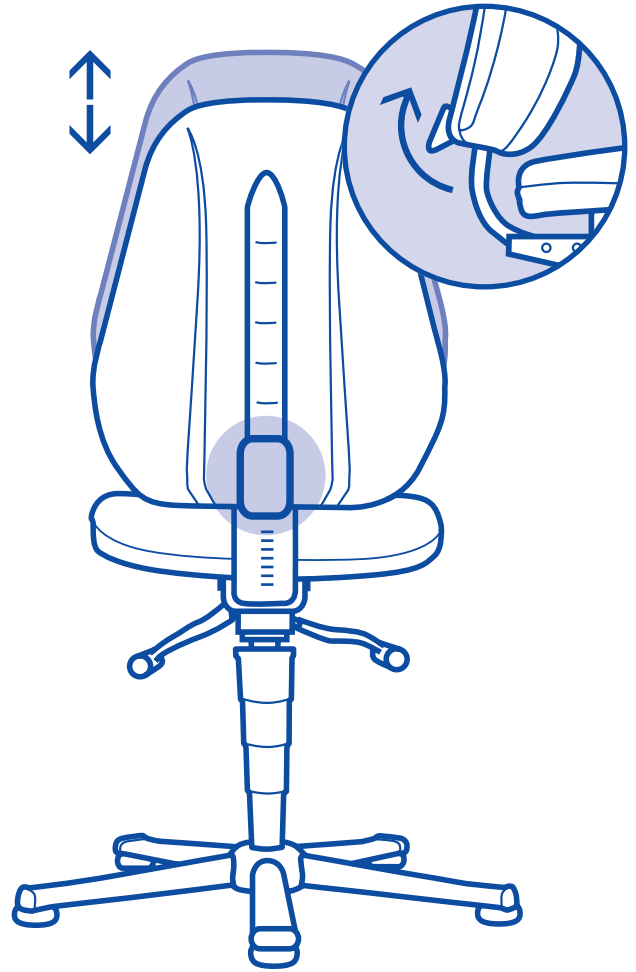


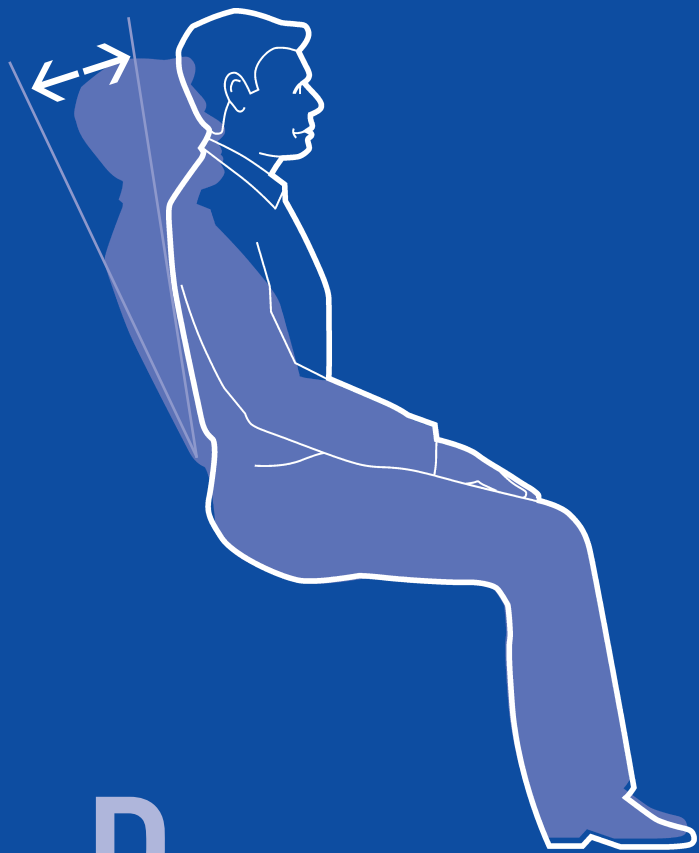
9



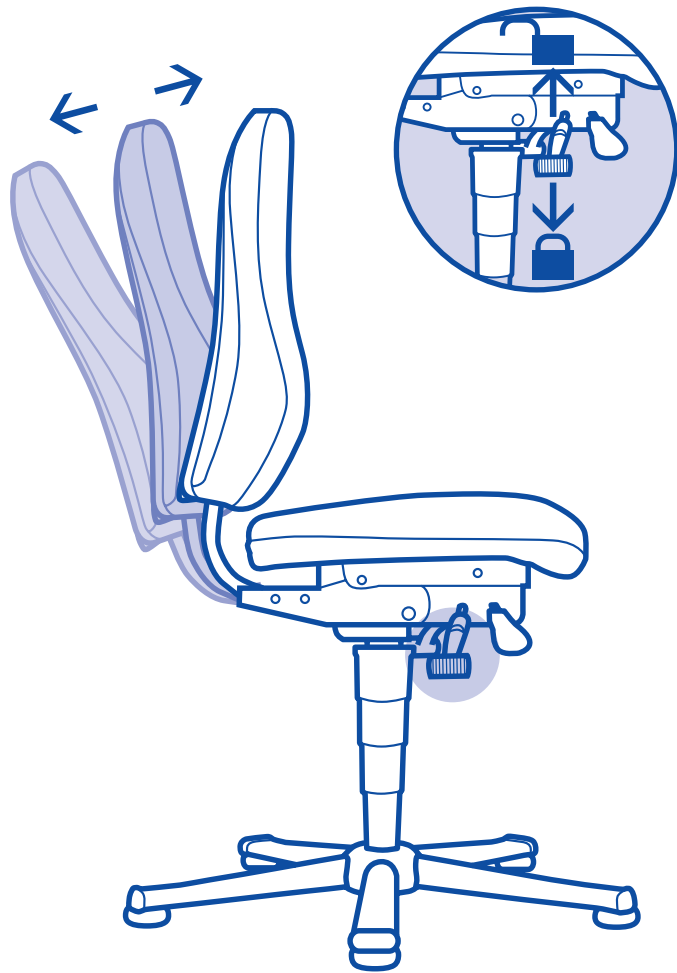


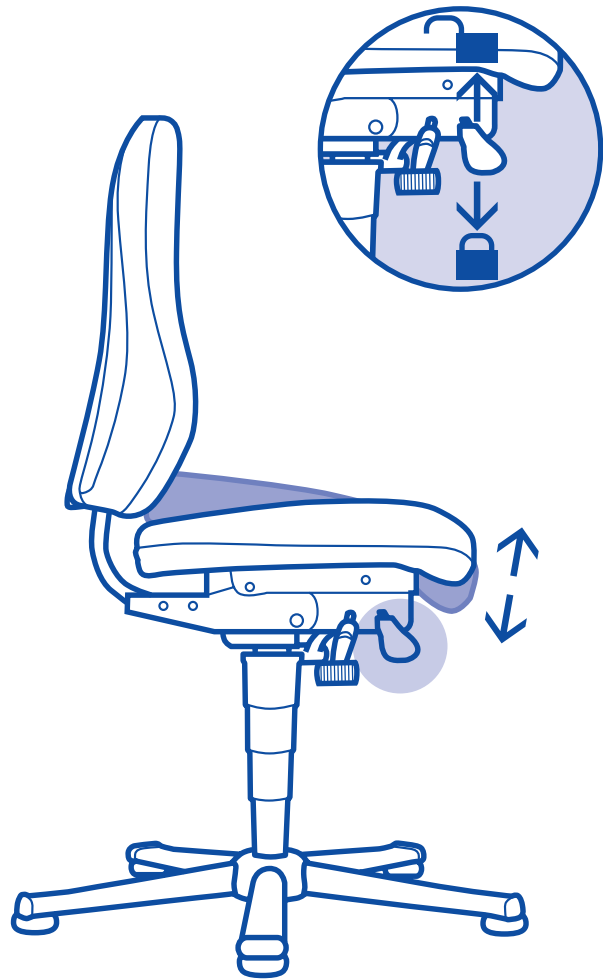
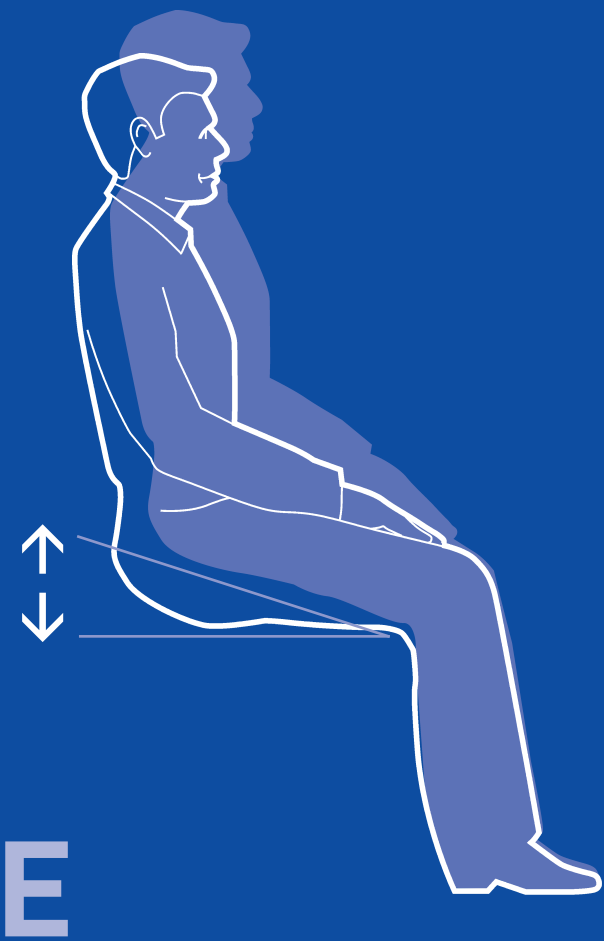
C



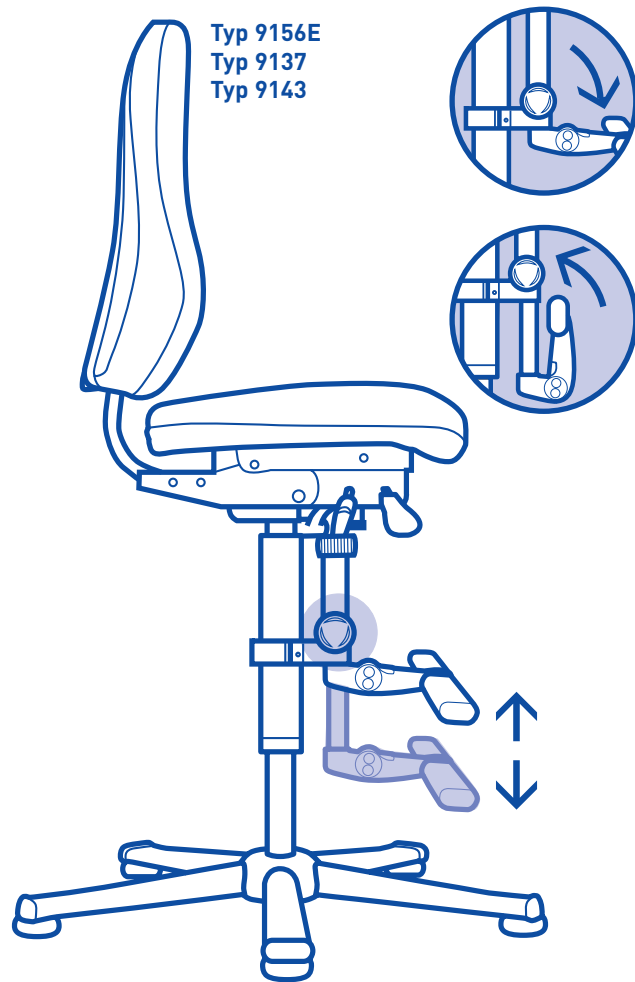
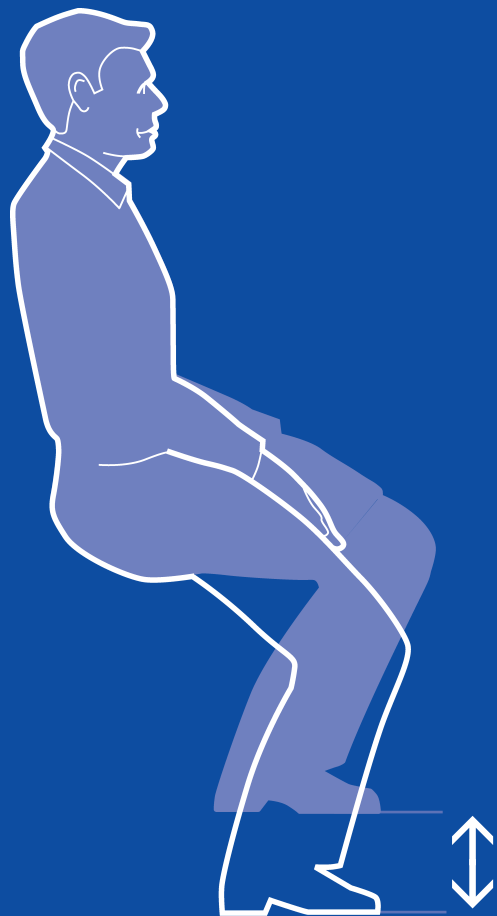


D





F



G



H



www.bimos.de/cleaning.html

DIN
68877



Garantie
5
Jahre



bimos Produktion



bimos ESD



bimos Labor



bimos Reinraum

A passion for chairs



www.interstuhl.de



www.bimos.de



www.prosedia.de